

К О Н В Е К Т О Р
«Golfstream»

КРК 34.60...300
КРК 34.09.60...300
КРК 34.11.60...300

П А С П О Р Т

730 – 34.08-11 ПС



HA 54

Конвекторы «Golfstream» - отопительные приборы для систем водяного теплоснабжения, монтируемые в пол вдоль окон и стен отапливаемых помещений.



1. НАЗНАЧЕНИЕ

1.1. Конвектор «Golfstream» (в дальнейшем конвектор) предназначен для создания воздушной тепловой завесы, от холодного воздуха идущего от окон, в жилых и общественных помещениях.

Конвекторы используются в системах водяного отопления с принудительной циркуляцией воды.

1.2. Конвектор допускается эксплуатировать в системах водяного отопления с температурой теплоносителя до 130 °С и избыточным давлением теплоносителя до 1,6 МПа (16 кгс/см²).



2. ОБОЗНАЧЕНИЕ ИЗДЕЛИЯ

КРК(П) 34.08.250 - П - Ар - Fo

Тип

КРК - конвектор концевой

КРКП - конвектор проходной

Габаритные размеры корпуса, см

Глубина

Высота

08; 09; 11.

Длина базовой модели

060; 070; 080; 090; 100; 110; 120; 130; 140; 150; 160;

170; 180; 190; 200; 210; 220; 230; 240; 250; 260; 270;

280; 290; 300.

Подключение к системе отопления

П - правостороннее подключение;

Л - левостороннее подключение

Вариант исполнения решетки

Ар - алюминиевая, АПр - алюминиевая, продольная

АЭр - алюминиевая на эластичной основе

Ср - стальная; Др - деревянная

Облицовка периметра корпуса

по умолчанию декоративная рамка из планок шириной 5 мм.

Fo - декоративный нащельник из F-образного профиля шириной 18 мм.



3. КОМПЛЕКТНОСТЬ ПОСТАВКИ

Корпус установочный	1 шт.
Элемент нагревательный	1 шт.
Кронштейны	4 шт. (для конвекторов длиной 1600 мм и более – 6 шт.)
Решетка	1 шт.
Детали окантовки корпуса из F-образного профиля	4 шт. (для исполнения F)
Коробка упаковочная	1 шт.
Паспорт	1 шт.



4. ОПИСАНИЕ И ТЕХНИЧЕСКИЕ ХАРАКТЕРИСТИКИ

4.1. Конвектор состоит из следующих основных элементов (см. рис.1,2):

- установочного корпуса 1, изготовленного из оцинкованного стального листа с алюминиевой окантовкой
- нагревательного элемента 2, изготовленного из медных труб с алюминиевым оребрением,
- декоративной съемной решетки (стальной, деревянной или алюминиевой) 3.

Установочный корпус, нагревательный элемент и стальная решетка имеют порошковое эпоксиполиэфирное покрытие.

4.2. Для соединения с трубопроводами системы отопления на патрубках конвектора имеется внутренняя резьба $G\frac{1}{2}$.

4.3. Размеры и технические характеристики изделий представлены на Рис.1, 2 и в таблице 1, 2.

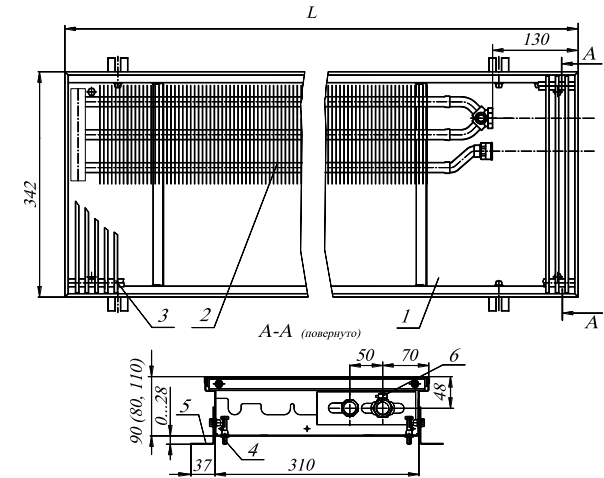


Рис. 1 Конвектор КРК 34.08(09,11).60...300 концевой
 1 - короб установочный; 2 – элемент нагревательный; 3 – решетка;
 4 – болты упорные; 5 – кронштейны; 6 - клапан воздушнусускной;

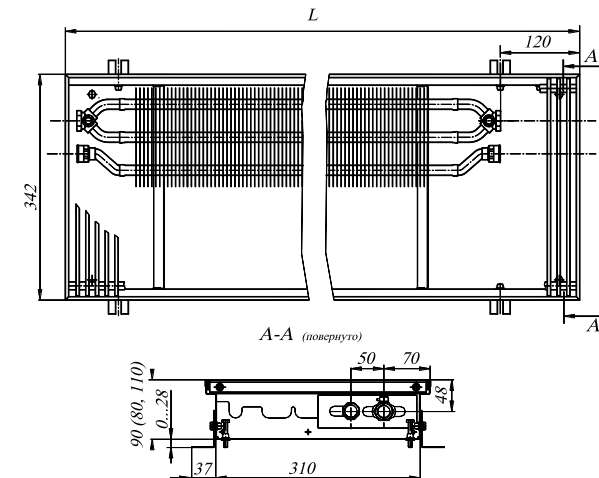


Рис. 2 Конвектор КРП 34.08(09,11) 60...300 проходной

Таблица 1

Обозначение конвекторов	Номинальный тепловой поток Q _н , кВт	Размеры, мм			Масса, кг
		высота	глубина	длина L	
КРК(П) 34.08.060	0,205	80	342	602	6,4
КРК(П) 34.08.070	0,265	80	342	702	7,3
КРК(П) 34.08.080	0,330	80	342	802	8,2
КРК(П) 34.08.090	0,389	80	342	902	9,0
КРК(П) 34.08.100	0,449	80	342	1002	9,9
КРК(П) 34.08.110	0,514	80	342	1102	10,7
КРК(П) 34.08.120	0,574	80	342	1202	11,6
КРК(П) 34.08.130	0,634	80	342	1302	12,4
КРК(П) 34.08.140	0,698	80	342	1402	13,4
КРК(П) 34.08.150	0,758	80	342	1502	14,3
КРК(П) 34.08.160	0,818	80	342	1602	15,1
КРК(П) 34.08.170	0,883	80	342	1702	16,0
КРК(П) 34.08.180	0,943	80	342	1802	16,9
КРК(П) 34.08.190	1,003	80	342	1902	17,7
КРК(П) 34.08.200	1,067	80	342	2002	18,7
КРК(П) 34.08.210	1,127	80	342	2102	19,6
КРК(П) 34.08.220	1,187	80	342	2202	20,4
КРК(П) 34.08.230	1,251	80	342	2302	21,3
КРК(П) 34.08.240	1,311	80	342	2402	22,1
КРК(П) 34.08.250	1,371	80	342	2502	23,0
КРК(П) 34.08.260	1,436	80	342	2602	23,8
КРК(П) 34.08.270	1,496	80	342	2702	24,7
КРК(П) 34.08.280	1,556	80	342	2802	25,6
КРК(П) 34.08.290	1,620	80	342	2902	26,4
КРК(П) 34.08.300	1,680	80	342	3002	27,3
КРК(П) 34.09.060	0,225	90	342	602	6,6
КРК(П) 34.09.070	0,291	90	342	702	7,5
КРК(П) 34.09.080	0,362	90	342	802	8,4
КРК(П) 34.09.090	0,428	90	342	902	9,3
КРК(П) 34.09.100	0,494	90	342	1002	10,1
КРК(П) 34.09.110	0,565	90	342	1102	11,0
КРК(П) 34.09.120	0,631	90	342	1202	11,9
КРК(П) 34.09.130	0,696	90	342	1302	12,7
КРК(П) 34.09.140	0,767	90	342	1402	13,7
КРК(П) 34.09.150	0,833	90	342	1502	14,6
КРК(П) 34.09.160	0,899	90	342	1602	15,5
КРК(П) 34.09.170	0,970	90	342	1702	16,4
КРК(П) 34.09.180	1,036	90	342	1802	17,3

Продолжение таблицы 1

Обозначение конвекторов	Номинальный тепловой поток Q _н , кВт	Размеры, мм			Масса, кг
		высота	глубина	длина L	
КРК(П) 34.09.190	1,102	90	342	1902	18,1
КРК(П) 34.09.200	1,173	90	342	2002	19,2
КРК(П) 34.09.210	1,238	90	342	2102	20,0
КРК(П) 34.09.220	1,304	90	342	2202	20,9
КРК(П) 34.09.230	1,375	90	342	2302	21,8
КРК(П) 34.09.240	1,441	90	342	2402	22,6
КРК(П) 34.09.250	1,507	90	342	2502	23,5
КРК(П) 34.09.260	1,578	90	342	2602	24,4
КРК(П) 34.09.270	1,644	90	342	2702	25,3
КРК(П) 34.09.280	1,710	90	342	2802	26,2
КРК(П) 34.09.290	1,780	90	342	2902	27,0
КРК(П) 34.09.300	1,846	90	342	3002	27,9
КРК(П) 34.11.060	0,281	110	342	602	7,0
КРК(П) 34.11.070	0,363	110	342	702	7,9
КРК(П) 34.11.080	0,452	110	342	802	8,8
КРК(П) 34.11.090	0,534	110	342	902	9,7
КРК(П) 34.11.100	0,616	110	342	1002	10,6
КРК(П) 34.11.110	0,704	110	342	1102	11,5
КРК(П) 34.11.120	0,786	110	342	1202	12,4
КРК(П) 34.11.130	0,868	110	342	1302	13,3
КРК(П) 34.11.140	0,957	110	342	1402	14,4
КРК(П) 34.11.150	1,039	110	342	1502	15,3
КРК(П) 34.11.160	1,121	110	342	1602	16,2
КРК(П) 34.11.170	1,210	110	342	1702	17,1
КРК(П) 34.11.180	1,292	110	342	1802	18,0
КРК(П) 34.11.190	1,374	110	342	1902	18,9
КРК(П) 34.11.200	1,462	110	342	2002	20,0
КРК(П) 34.11.210	1,544	110	342	2102	20,9
КРК(П) 34.11.220	1,627	110	342	2202	21,8
КРК(П) 34.11.230	1,715	110	342	2302	22,7
КРК(П) 34.11.240	1,797	110	342	2402	23,6
КРК(П) 34.11.250	1,879	110	342	2502	24,5
КРК(П) 34.11.260	1,968	110	342	2602	25,4
КРК(П) 34.11.270	2,050	110	342	2702	26,4
КРК(П) 34.11.280	2,132	110	342	2802	27,3
КРК(П) 34.11.290	2,220	110	342	2902	28,2
КРК(П) 34.11.300	2,303	110	342	3002	29,1

Примечание к таблице 1: Номинальный тепловой поток ($Q_{ну}$) определён при нормированных условиях ($н\mu$): температурный напор, т.е. разность температур между среднеарифметической температурой теплоносителя в конвекторе и расчётной температурой воздуха в отапливаемом помещении, равен 70°C , расход теплоносителя через присоединительные патрубки конвектора составляет $0,1 \text{ кг/с}$; атмосферное давление - $1013,3 \text{ гПа}$ (760 мм рт.ст.), при размещении элемента нагревательного со стороны наружного ограждения.

4.4. Конструкция корпуса конвектора предусматривает при монтаже возможность переустановки нагревательного элемента к противоположной стенке и в середину конвектора, что позволяет производить подключение к подводящим трубам, как с левой так и с правой стороны.

4.5. По желанию заказчика в зависимости от интерьерных решений проекта возможны:

- увеличение размеров длины корпуса конвектора;
- варианты соединений конвекторов под разными углами.
- исполнения корпуса конвектора криволинейной формы (по радиусу).



5. МОНТАЖ

5.1 Монтаж конвекторов должен производиться согласно требованиям СНиП 3.05.01-85 «Внутренние санитарно-технические системы» специализированными монтажными организациями.

5.2 Конвектор монтируется в пол, для этого необходимо установить корпус конвектора в заранее подготовленный канал в полу и выровнять его по уровню чистого пола, с помощью упорных болтов 4 закрепив опорами 5 (см. Рис.3).

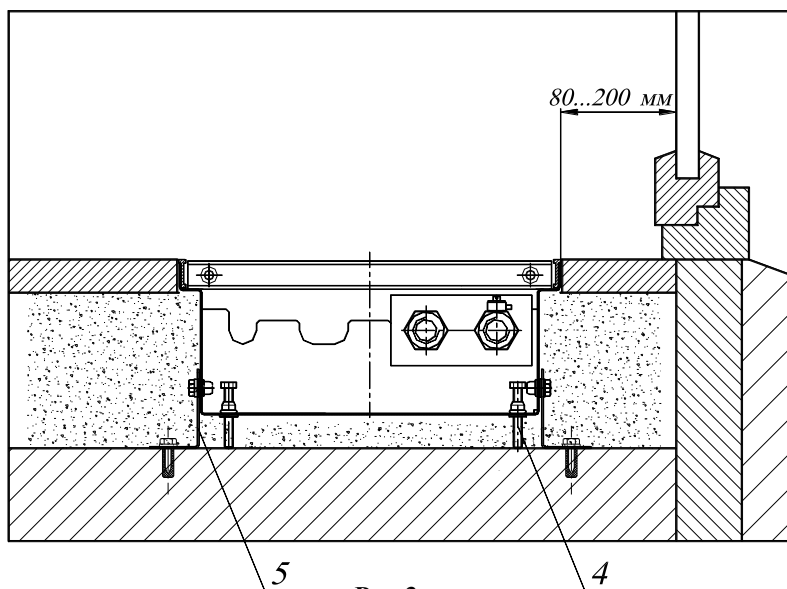


Рис.3

5.3 Соединить нагревательный элемент с подводящими теплопроводами системы отопления. При соединении конвекторов с подводками следует соблюдать осторожность. Во избежание деформирования тонкостенных медных труб нагревательного элемента и латунных присоединительных патрубков необходимо удерживать шестигранный патрубков гаечным ключом.

5.4 Залейте пустое пространство вокруг конвектора бетонным раствором/ После укладки напольного покрытия щель между покрытием и конвектором рекомендуется заполнить силиконовым герметиком.

При исполнении F щель закрыть F-образными планками, установив их сверху по периметру корпуса (см. Рис.4).

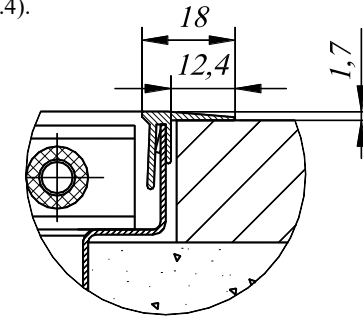


Рис.4.

- 5.5 До окончания отделочных работ закрыть конвектор сверху защитной крышкой (заказывается отдельно) можно использовать упаковочную коробку или подручные материалы.
- 5.6 При запуске системы отопления, по необходимости, выполнить удаление воздуха. Для этого отвернуть иглу воздухопускного клапана 6 (см. рис1) на 0,5-1,5 оборота. После удаления воздуха, клапан закрыть.



6. ХРАНЕНИЕ И ТРАНСПОРТИРОВКА

- 6.1. Хранить конвекторы до начала эксплуатации следует в таре изготовителя, уложенными в штабели.
- 6.2. Условия хранения и транспортирования Ж2 ГОСТ 15150.
Температура воздуха от -50 до $+50$ °С;
относительная влажность до 100% при 25 °С (среднегодовое значение 80% при 15 °С) в отсутствии атмосферных осадков.



7. УСЛОВИЯ ЭКСПЛУАТАЦИИ

Внимание! Не допускается эксплуатация конвектора в условиях, приводящих к замерзанию в нем теплоносителя (например, при отключении циркуляции теплоносителя через конвектор и отрицательной температуре окружающего конвектор воздуха), что может привести к разрыву труб.

- 7.1. Внутренние поверхности конвектора необходимо регулярно очищать от пыли при помощи пылесоса.
- 7.2. Не допускаются удары и другие действия, приводящие к механическим повреждениям конвектора и его элементов.
- 7.3. В целях предотвращения отложений и коррозии конвекторов следует применять в системах водяного отопления теплоноситель, отвечающий требованиям СО 153-34.20.501-2003. "Правила эксплуатации электрических станций и сетей Российской Федерации" Министерства Энергетики и Электрификации.
- 7.4. Допускается использование в качестве теплоносителя специальных антифризных жидкостей для отопительных систем типа «DIXIS-30» и «Теплый дом-65».

**8. СВИДЕТЕЛЬСТВО О ПРИЕМКЕ**

Конвектор «Golfstream» соответствует
ТУ 25.21.11-002-46928486-2018, конструкторской документации и признан
годным к эксплуатации

Партия № _____

Дата изготовления _____

Отметка о приемке _____

**9. ГАРАНТИИ ИЗГОТОВИТЕЛЯ**

9.1.Изготовитель гарантирует ремонт или замену вышедших из строя конвекторов в течение гарантийного срока при условии соблюдения потребителем правил эксплуатации и отсутствии механических повреждений.

9.2 .Гарантийный срок эксплуатации конвекторов, выпускаемых
по ТУ25.21.11-002-46928486-2018 – 10 лет со дня изготовления.

9.3.Адрес предприятия-изготовителя:

196651, Россия, г. Санкт-Петербург, г. Колпино, территория Ижорского завода, д. 104,
Лит А, пом 7-Н, АО «Фирма Изотерм»
тел. (812) 461-90-54, 460-87-58
факс (812) 460-88-22

Дата продажи

Подпись продавца и печать
торгующей организации

М.П.